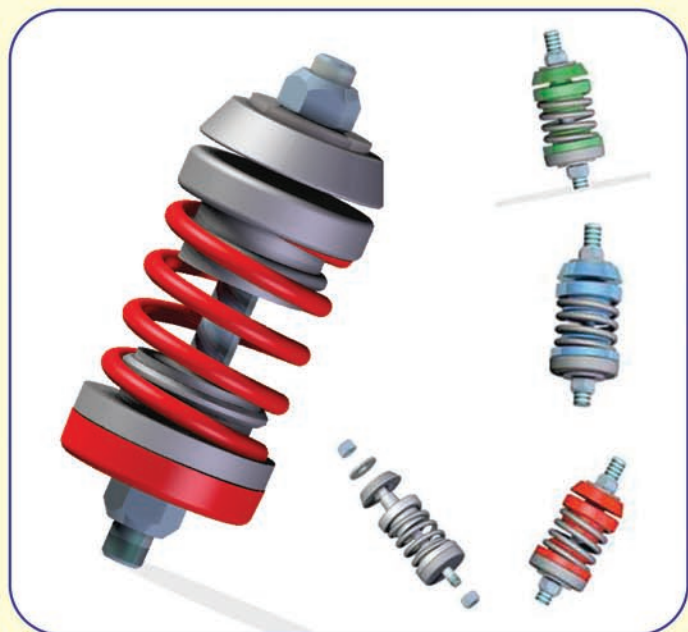


Серия TBF

Виброизоляционные опоры из стальной пружины и каучуковых вставок разработаны как для прямой установки машин, так и для установки под крепежные рамы. Опоры серии TBF используются для машин (электрогенераторов, кондиционеров, компрессоров, насосов), работающих с частотой 300 об/мин и более.

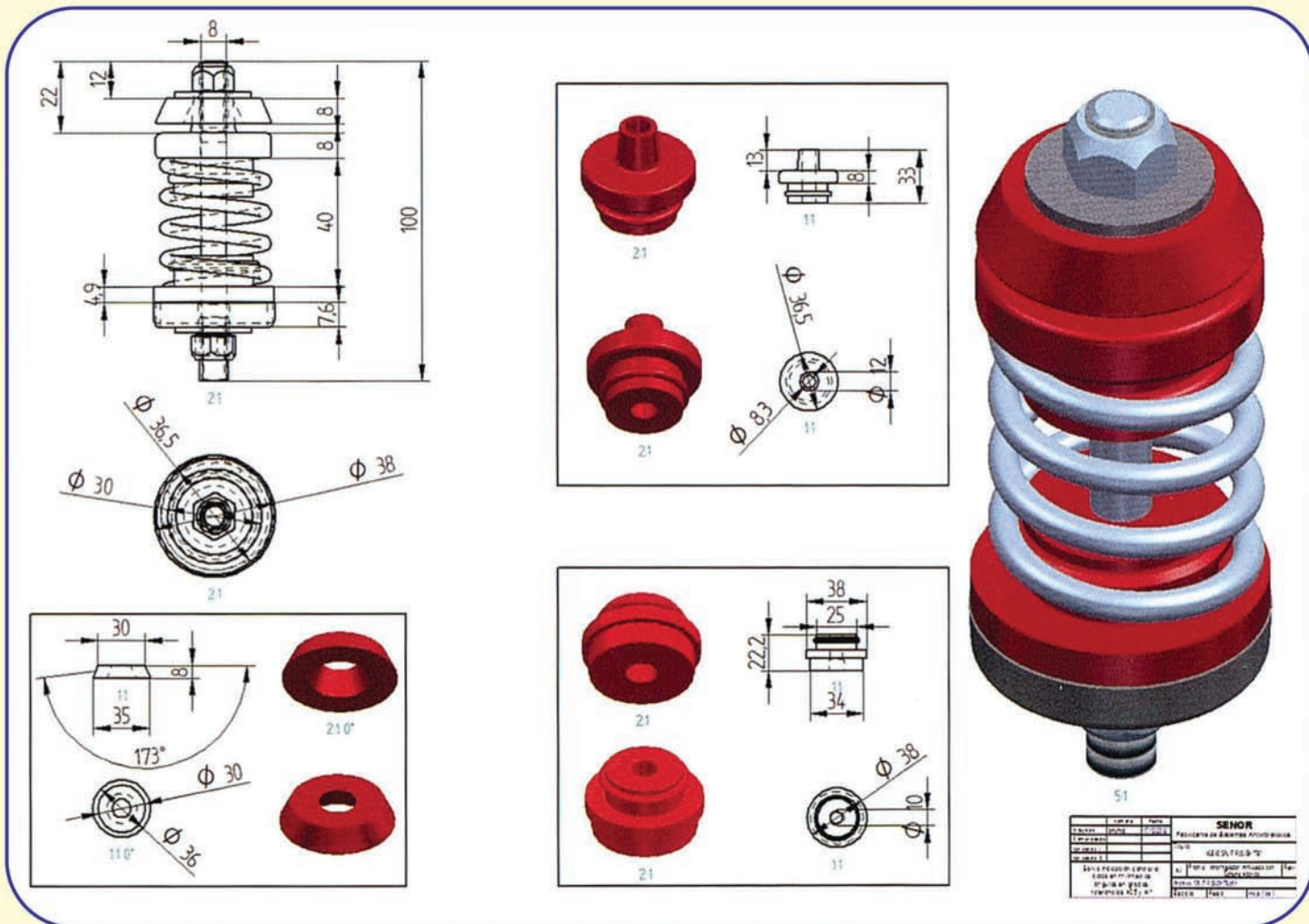
Все модели доступны в метрике 8 (M8). Цветовое решение (серый, зеленый, синий и красный) позволяет дифференцировать виброопоры в зависимости от нагрузки.

TBF-20 (серый): от 5 до 20 кг
TBF -45 (зеленый): от 20 до 45 кг
TBF -75 (синий): от 45 до 75 кг
TBF -120 (красный): от 75 до 120 кг




ПРИМЕНЕНИЕ:





ДИНАМИЧЕСКИЕ ХАРАКТЕРИСТИКИ

Модель	Максимальная нагрузка, Н	Собственная частота виброизолятора, Гц	Прогиб при максимальной нагрузке, мм	Упругость пружины, Н/мм
TBF-20 (5 - 20 кг) 	200	4,70	8,50	17,70
TBF-45 (20 - 45 кг) 	450	4,00	10,00	37,70
TBF-75 (45 - 75 кг) 	750	4,00	10,10	62,80
TBF-120 (75 - 120 кг) 	1200	4,00	9,70	105,70